

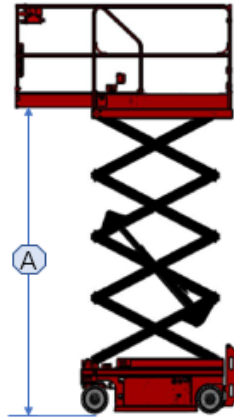
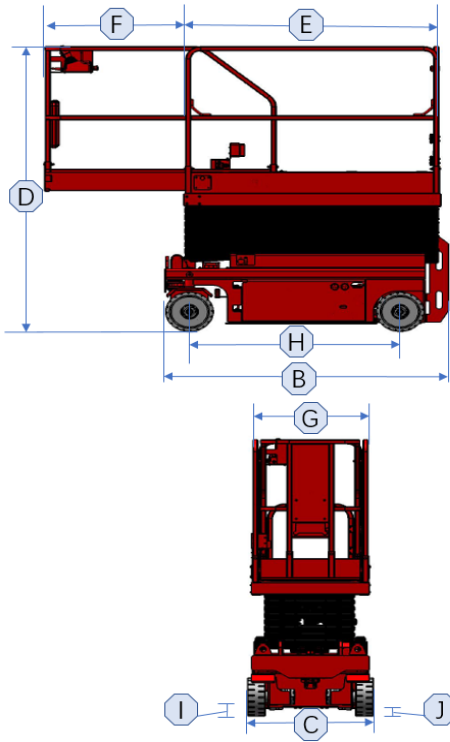


ZMG Industries (Suzhou) Co., Ltd.

Contact: sales@zmglift.com

Technical Data Sheet_ZS0812

Date: 2017.05.23



规格

型号	ZS0812	
尺寸	英制	公制
最大工作高度	33 ft 2 in	10.1 m
(A) 最大平台高度	26 ft 7 in	8.1 m
(B) 整机长度	7 ft 10 in	2.4 m
(C) 整机宽度	3 ft 9 in	1.15 m
(D) 整机高度-围栏未折叠	7 ft 5 in	2.25 m
整机高度-围栏折叠	5 ft 5 in	1.65 m
(E) 平台长度-收拢	7 ft 5 in	2.27 m
(F) 平台延伸尺寸	3 ft 3 in	1 m
(G) 平台宽度	3 ft 9 in	1.15 m
(H) 轴距	6 ft 1 in	1.85 m
(I) 离地间隙	4 in	0.1 m
(J) - 离地间隙-坑洼保护板收下	0.8 in	0.02 m

性能

最大工作人数	2	2
额定载荷	1213 lbs	550 kg
延伸平台额定载荷	265 lbs	120 kg
行驶保障高度	full height	full height
行驶速度-收缩状态	2.2 mph	3.5 km/h
行驶速度-起升状态	0.5 mph	0.8 km/h
爬坡能力(收藏状态)	30%	30%
转弯半径-内侧	zero	zero
转弯半径-外侧	7ft 7in	2.3m
最大工作允许角	3°/ 1.5°	3°/ 1.5°
升降速度(s)	31/40	31/40
控制	比例控制	比例控制
驱动	双前轮	双前轮
制动	双后轮	双后轮
轮胎-实心无痕	15 x 5 in	38 x 13 cm

动力

驱动电机	3.3 kw	
电压	24 V DC (4个 6 V 225 Ah 电池)	
充电器	90-240V 25 Amp	
液压箱容量	5.8 gal	22 L

整机重量****	5400 lbs	2450 kg
-----------------	----------	---------

* 公制工作高度等于平台高度加两米，英制是平台高度加6英尺。

** ZS1012室内工作时，最大工作人数2人，室外工作时，最大工作人数1人。

*** 爬坡能力适用于斜坡，详细的坡度评定参考操作手册。

**** 重量有差异，取决于选项和各国衡量标准。

注意：以上所有数据被保留，但根据实际生产情况有所改变。

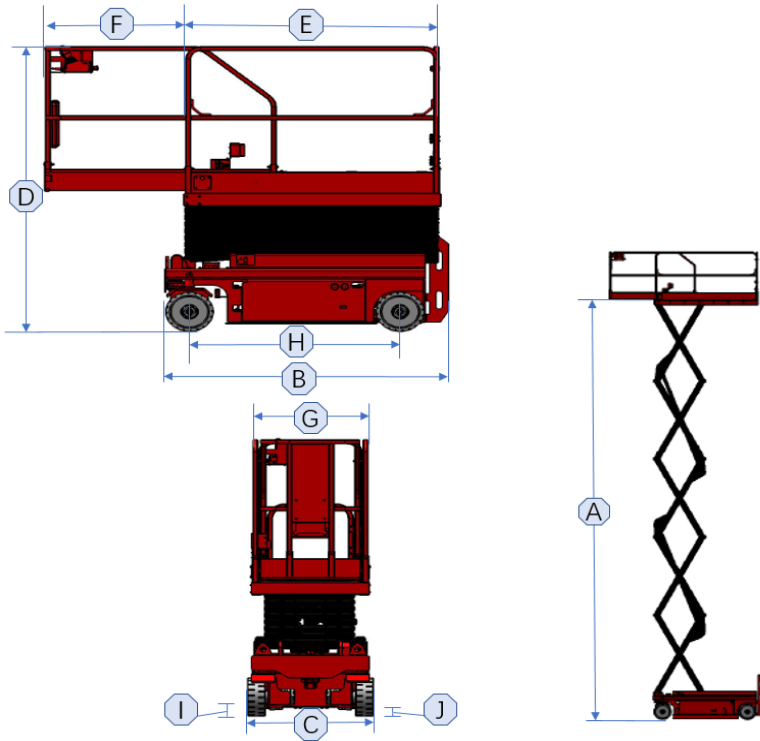


ZMG Industries (Suzhou) Co., Ltd.

Contact: sales@zmglift.com

Technical Data Sheet_ZS1012

Date: 2017.05.23



规格

型号	ZS1012	
尺寸	英制	公制
最大工作高度	39 ft 3 in	11.96 m
A 最大平台高度	32 ft 8 in	9.96 m
B 整机长度	7 ft 10 in	2.4 m
C 整机宽度	3 ft 9 in	1.15 m
D 整机高度-围栏未折叠	8 ft 1 in	2.47 m
整机高度-围栏折叠	6 ft	1.83 m
E 平台长度-收缩	7 ft 5 in	2.27 m
F 平台延伸尺寸	3 ft 3 in	1 m
G 平台宽度	3 ft 9 in	1.15 m
H 轴距	6 ft 1 in	1.85 m
I 离地间隙	4 in	0.1 m
J - 离地间隙-坑洼保护板收下	0.8 in	0.02 m

性能

最大工作人数	2	2
额定载荷	705 lbs	320 kg
延伸平台额定载荷	265 lbs	120 kg
行驶保障高度	full height	full height
行驶速度-收缩状态	2.2 mph	3.5 km/h
行驶速度-起升状态	0.5 mph	0.8 km/h
爬坡能力(收藏状态)	25%	25%
转弯半径-内侧	zero	zero
转弯半径-外侧	7ft 7in	2.3m
最大工作允许角	3°/ 1.5°	3°/ 1.5°
升降速度(s)	58/48	58/48
控制	比例控制	比例控制
驱动	双前轮	双前轮
制动	双后轮	双后轮
轮胎-实心无痕	15 x 5 in	38 x 13 cm

动力

驱动电机	3.3 kw
电压	24 V DC (4个 6 V 225 Ah 电池)
充电器	90-240V 25 Amp
液压箱容量	5.8 gal 22 L

整机重量**** 6217 lbs 2820 kg

* 公制工作高度等于平台高度加两米，英制是平台高度加6英尺。

** ZS1012 室内工作时，最大工作人数2人，室外工作时最大工作人数1人。

*** 爬坡能力适用于斜坡，详细的坡度评定参考操作手册。

**** 重量有差异，取决于选项和各国衡量标准。

注意：以上所有数据被保留，但根据实际生产情况有所改变。